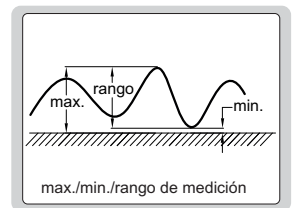
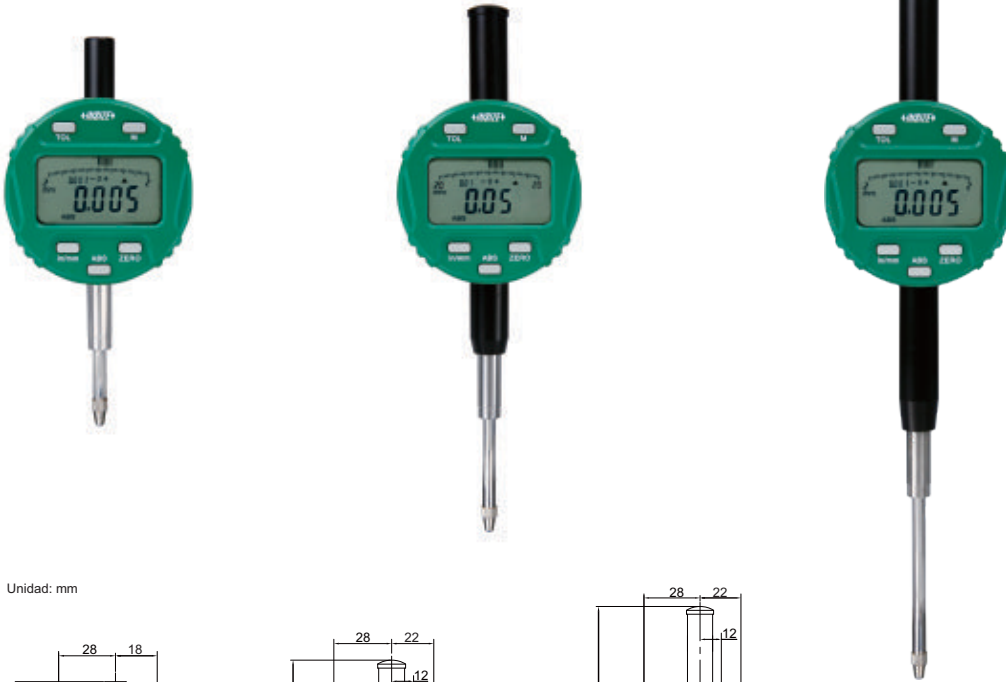
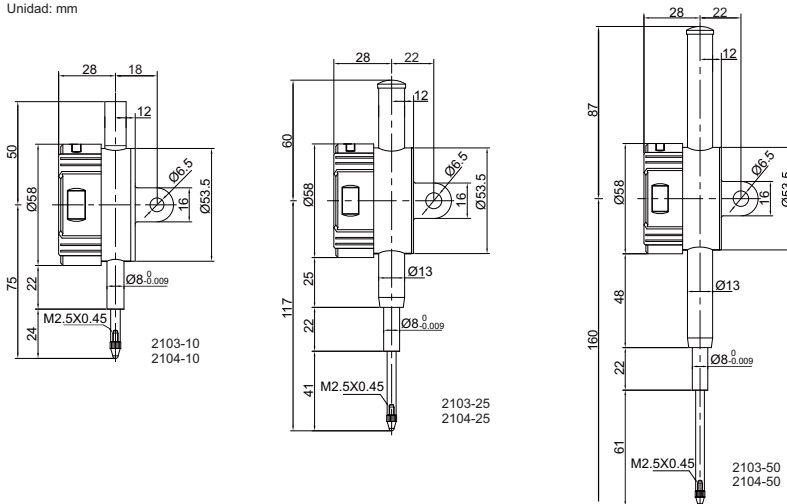


# RELOJ COMPARADOR DIGITAL



Unidad: mm



### Resolución 0.001mm/0.00005"

Código	Rango	Exactitud(f <sub>ges</sub> )	Hysteresis(f <sub>u</sub> )	Tapa
2103-10	12.7mm/0.5"	5µm	2µm	con oreja
2103-25	25.4mm/1"	5µm	3µm	con oreja

### Resolución 0.01mm/0.0005"

Código	Rango	Exactitud(f <sub>ges</sub> )	Hysteresis(f <sub>u</sub> )	Tapa
2104-10	12.7mm/0.5"	20µm	10µm	con oreja
2104-25	25.4mm/1"	20µm	10µm	con oreja
2104-50	50.8mm/2"	30µm	10µm	con oreja

- Lectura analógica y digital
- Display rotativo en 320°
- Funciones: tolerancia pasa no pasa, preset, cambio en la dirección de medida, rango max./min./, conversión pulg/métrica, medición absoluto/incremental
- Batería CR2032, apagado automático
- Salida de datos USB
- Accesorio opcional: cable SPC

